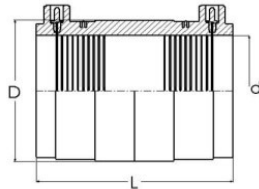




HDPE PIPE ELECTRO FUSION FITTINGS

PRICE LIST

www.zeeppconstruction.com

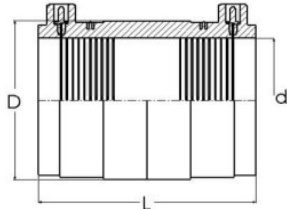


Product Code	Product Name	Weight	D (mm)	L (mm)	Prices
					Euro
10.02.01.001625	25 MM HDPE EF COUPLER	0,04	41	71	2,97
10.02.01.001632	32 MM HDPE EF COUPLER	0,08	48	82	3,08
10.02.01.001640	40 MM HDPE EF COUPLER	0,09	55	86	3,41
10.02.01.001650	50 MM HDPE EF COUPLER	0,15	67	98	3,84
10.02.01.001663	63 MM HDPE EF COUPLER	0,18	80	107	4,18
10.02.01.001675	75 MM HDPE EF COUPLER	0,27	97	118	7,03
10.02.01.001690	90 MM HDPE EF COUPLER	0,42	119	148	7,26
10.02.01.0016110	110 MM HDPE EF COUPLER	0,68	140	170	10,78
10.02.01.0016125	125 MM HDPE EF COUPLER	1,35	160	170	13,48
10.02.01.0016140	140 MM HDPE EF COUPLER	1,60	180	170	16,25
10.02.01.0016160	160 MM HDPE EF COUPLER	1,42	200	188	26,40
10.02.01.0016180	180 MM HDPE EF COUPLER	1,90	222	185	28,83
10.02.01.0016200	200 MM HDPE EF COUPLER	2,90	247	200	38,50
10.02.01.0016225	225 MM HDPE EF COUPLER	3,90	277	200	58,30
10.02.01.0016250	250 MM HDPE EF COUPLER	5,30	310	210	85,90
10.02.01.0016280	280 MM HDPE EF COUPLER	6,70	345	220	115,41
10.02.01.0016315	315 MM HDPE EF COUPLER	9,10	390	230	146,30
10.02.01.0016355	355 MM HDPE EF COUPLER	13,00	440	255	226,61
10.02.01.0016400	400* MM HDPE EF COUPLER	19,00	495	300	316,83
10.02.01.0016450	450* MM HDPE EF COUPLER	25,00	554	320	466,88
10.02.01.0016500	500* MM HDPE EF COUPLER	35,00	615	365	624,84
10.02.01.0016560	560* MM HDPE EF COUPLER	48,50	690	400	829,98
10.02.01.0016630	630* MM HDPE EF COUPLER	63,80	775	420	1.144,47
10.02.01.0016710	710* MM HDPE EF COUPLER	90,00	880	445	1.901,79
10.02.01.0016800	800* MM HDPE EF COUPLER	122,70	995	470	2.486,22
10.02.01.0016900	900* MM HDPE EF COUPLER	150,00	1100	500	3.395,81
10.02.01.00161000	1000* MM HDPE EF COUPLER	191,30	1230	500	4.345,00
10.02.01.00161200	1200* MM HDPE EF COUPLER	170,50	1371	500	5.060,00
10.02.01.00161400	1400* MM HDPE EF COUPLER	255,30	1600	550	7.890,00
10.02.01.00161600	1600* MM HDPE EF COUPLER	348,00	1829	575	9.976,00

**Please contact us for special discount rates*



www.zeeppconstruction.com



EF COUPLER
SDR17 HDPE 100
PN10 BAR PRESSURE

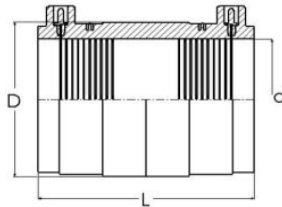
Product Code	Product Name	Weight	D (mm)	L (mm)	Prices
					Euro
10.02.01.0010690	90 MM HDPE EF COUPLER	0,42	119	148	6,90
10.02.01.0010110	110 MM HDPE EF COUPLER	0,68	140	170	9,85
10.02.01.0010125	125 MM HDPE EF COUPLER	1,35	160	170	10,45
10.02.01.0010140	140 MM HDPE EF COUPLER	1,60	180	170	15,29
10.02.01.0010160	160 MM HDPE EF COUPLER	1,42	200	188	16,58
10.02.01.0010180	180 MM HDPE EF COUPLER	1,90	222	185	26,84
10.02.01.0010200	200 MM HDPE EF COUPLER	2,90	247	190	30,99
10.02.01.0010225	225 MM HDPE EF COUPLER	3,90	265	200	38,16
10.02.01.0010250	250 MM HDPE EF COUPLER	5,30	295	210	79,97
10.02.01.0010280	280 MM HDPE EF COUPLER	6,70	330	220	107,45
10.02.01.0010315	315 MM HDPE EF COUPLER	9,10	365	230	109,84
10.02.01.0010355	355 MM HDPE EF COUPLER	13,00	415	255	210,97
10.02.01.0010400	400 MM HDPE EF COUPLER	19,00	470	300	284,76
10.02.01.0010450	450 MM HDPE EF COUPLER	25,00	530	320	354,18
10.02.01.0010500	500 MM HDPE EF COUPLER	35,00	590	365	386,32
10.02.01.0010560	560 MM HDPE EF COUPLER	48,50	655	400	813,38
10.02.01.0010630	630 MM HDPE EF COUPLER	63,80	740	420	1.121,58
10.02.01.0010710	710 MM HDPE EF COUPLER	90,00	840	445	1.768,66
10.02.01.0010800	800 MM HDPE EF COUPLER	122,70	935	470	2.312,18
10.02.01.0010900	900 MM HDPE EF COUPLER	150,00	1050	500	3.158,10
10.02.01.00101000	1000 MM HDPE EF COUPLER	191,30	1175	500	5.244,47
10.02.01.00101200	1200 MM HDPE EF COUPLER	170,50	1371	500	8.090,28
10.02.01.00101400	1400 MM HDPE EF COUPLER	255,30	1600	550	14.006,52
10.02.01.00101600	1600 MM HDPE EF COUPLER	348,00	1829	575	16.893,36

**Please contact us for special discount rates*



www.zeepconstruction.com

EF COUPLER
SDR27,6 HDPE 100
PN16 BAR PRESUIURE



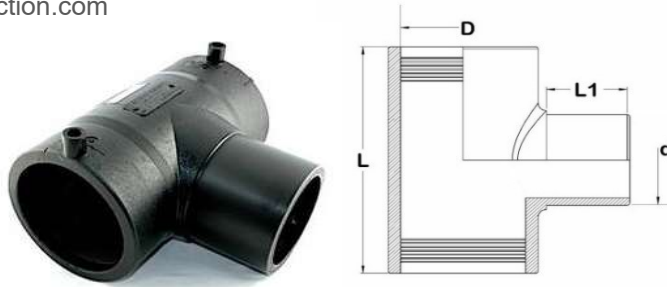
Product Code	Product Name	Weight	D (mm)	L (mm)	Prices	
					Euro	
10.02.01.0075	75 MM HDPE EF COUPLER	0,24	87	83	6,54	
10.02.01.0090	90 MM HDPE EF COUPLER	0,25	103	100	6,71	
10.02.01.00110	110 MM HDPE EF COUPLER	0,33	125	100	7,92	
10.02.01.00125	125 MM HDPE EF COUPLER	0,38	140	100	12,58	
10.02.01.00140	140 MM HDPE EF COUPLER	0,67	155	160	15,14	
10.02.01.00160	160 MM HDPE EF COUPLER	0,80	175	160	15,40	
10.02.01.00180	180 MM HDPE EF COUPLER	0,93	197	160	24,97	
10.02.01.00200	200 MM HDPE EF COUPLER	1,15	220	165	28,81	
10.02.01.00225	225 MM HDPE EF COUPLER	1,25	245	165	35,49	
10.02.01.00250	250 MM HDPE EF COUPLER	1,65	275	165	74,37	
10.02.01.0280	280 MM HDPE EF COUPLER	2,00	305	165	99,93	
10.02.01.00315	315 MM HDPE EF COUPLER	2,50	345	165	102,15	
10.02.01.00355	355 MM HDPE EF COUPLER	4,00	390	180	196,21	
10.02.01.00400	400* MM HDPE EF COUPLER	5,50	440	220	264,83	
10.02.01.00450	450* MM HDPE EF COUPLER	7,00	495	220	329,39	
10.02.01.00500	500* MM HDPE EF COUPLER	8,70	550	220	359,28	
10.02.01.00560	560* MM HDPE EF COUPLER	12,20	615	250	756,45	
10.02.01.00630	630* MM HDPE EF COUPLER	19,70	690	330	1.043,07	
10.02.01.00710	710* MM HDPE EF COUPLER	26,00	780	330	1.243,44	
10.02.01.00800	800* MM HDPE EF COUPLER	33,50	880	330	1.573,44	
10.02.01.00900	900* MM HDPE EF COUPLER	48,70	990	380	1.915,65	
10.02.01.001000	1000* MM HDPE EF COUPLER	72,20	1110	380	2.519,22	
10.02.01.001200	1200* MM HDPE EF COUPLER	75,40	1300	400	4.505,38	
10.02.01.001400	1400* MM HDPE EF COUPLER	122,00	1530	425	7.673,82	
10.02.01.001600	1600* MM HDPE EF COUPLER	170,40	1750	450	9.710,47	

**Please contact us for special discount rates*



www.zeepconstruction.com

EF EQUAL TEE
SDR11 HDPE 100
PN16 BAR PRESSURE



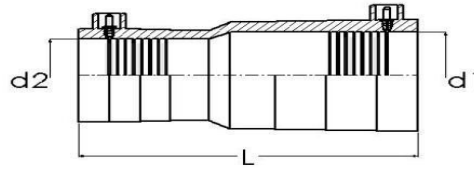
Product Code	Product Name	Weight	L -L1 (mm)		Prices
					Euro
11.02.01.001620	20 MM HDPE EF EQUAL TEE	0,07	106	35	9,67
11.02.01.001625	25 MM HDPE EF EQUAL TEE	0,13	108	37	7,69
11.02.01.001632	32 MM HDPE EF EQUAL TEE	0,17	128	41	9,96
11.02.01.001640	40 MM HDPE EF EQUAL TEE	0,31	147	49	10,98
11.02.01.001650	50 MM HDPE EF EQUAL TEE	0,57	162	49	10,51
11.02.01.001663	63 MM HDPE EF EQUAL TEE	0,87	186	61	35,31
11.02.01.001675	75 MM HDPE EF EQUAL TEE	1,48	220	63	22,99
11.02.01.001690	90 MM HDPE EF EQUAL TEE	2,06	255	74	27,78
11.02.01.0016110	110 MM HDPE EF EQUAL TEE	2,66	257	79	42,13
11.02.01.0016125	125 MM HDPE EF EQUAL TEE	5,17	303	78	132,00
11.02.01.0016140	140 MM HDPE EF EQUAL TEE	7,65	339	125	181,50
11.02.01.0016160	160 MM HDPE EF EQUAL TEE	8,90	395	130	213,76
11.02.01.0016200	200 MM HDPE EF EQUAL TEE	10,10	395	130	265,21
11.02.01.0016225	225 MM HDPE EF EQUAL TEE	15,00	450	130	318,25
11.02.01.0016250	250 MM HDPE EF EQUAL TEE	18,50	760	140	365,97
11.02.01.0016280	280 MM HDPE EF EQUAL TEE	19,69	760	140	377,00
11.02.01.0016315	315 MM HDPE EF EQUAL TEE	22,25	785	158	399,00
11.02.01.0016350	350 MM HDPE EF EQUAL TEE	23,50	785	158	442,10
11.02.01.0016400	400 MM HDPE EF EQUAL TEE	26,05	790	165	459,27
11.02.01.0016450	450 MM HDPE EF EQUAL TEE	26,98	790	165	475,00
11.02.01.0016500	500 MM HDPE EF EQUAL TEE	29,22	790	165	544,68

**Please contact us for special discount rates*



www.zeepconstruction.com

EF REDUCER
SDR11 HDPE 100
PN16 BAR PRESSURE



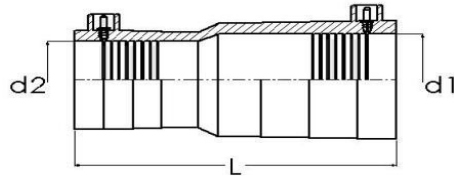
Product Code	Product Name	Weight	D1-D2 (mm)	L (mm)	Prices
					Euro
11.02.01.00164032	40*32 MM HDPE EF REDUCER	0,09	40*32	117	5,55
11.02.01.00165032	50*32 MM HDPE EF REDUCER	0,15	50*32	131	8,63
11.02.01.00165040	50*40 MM HDPE EF REDUCER	0,16	50*40	130	9,39
11.02.01.00166332	63*32 MM HDPE EF REDUCER	0,22	63*32	142	9,29
11.02.01.00166340	63*40 MM HDPE EF REDUCER	0,25	63*40	139	9,30
11.02.01.00166350	63*50 MM HDPE EF REDUCER	0,26	63*50	152	9,31
11.02.01.00167563	75*63MM HDPE EF REDUCER	0,41	75*63	173	14,60
11.02.01.00169063	90*63MM HDPE EF REDUCER	0,59	90*63	190	19,35
11.02.01.00169675	90*75MM HDPE EF REDUCER	0,55	90*75	215	22,00
11.02.01.001611063	110*63 MM HDPE EF REDUCER	0,89	110*63	209	22,59
11.02.01.001611090	110*90 MM HDPE EF REDUCER	1,10	110*90	215	22,68
11.02.01.0016125110	125*110 MM HDPE EF REDUCER	1,50	125*110	223	37,31
11.02.01.0016160110	160*110 MM HDPE EF REDUCER	2,11	160*110	203	78,73
11.02.01.0016200110	200*110 MM HDPE EF REDUCER	2,80	200*110	213	102,66
11.02.01.0016200160	200*160 MM HDPE EF REDUCER	3,00	200*160	213	110,00
11.02.01.0016225200	225*200 MM HDPE EF REDUCER	6,30	225*200	240	152,46
11.02.01.0016250200	250*200 MM HDPE EF REDUCER	8,70	250*200	240	210,54
11.02.01.0016250225	250*225 MM HDPE EF REDUCER	7,80	250*225	240	188,76
11.02.01.0016280200	280*200 MM HDPE EF REDUCER	12,40	280*200	250	300,08
11.02.01.0016280225	280*225 MM HDPE EF REDUCER	12,30	280*225	250	297,66
11.02.01.0016280250	280*250 MM HDPE EF REDUCER	10,70	280*250	250	258,94
11.02.01.0016315225	315*225 MM HDPE EF REDUCER	18,10	315*225	280	438,02

**Please contact us for special discount rates*



www.zeeppconstruction.com

EF REDUCER
SDR11 HDPE 100
PN16 BAR PRESSURE



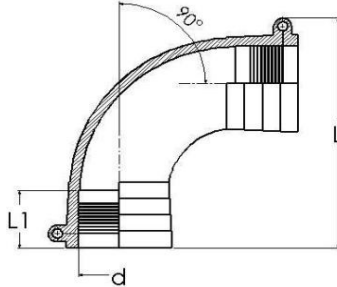
Product Code	Product Name	Weight	D1-D2 (mm)	L (mm)	Prices
					Euro
11.02.01.0016315250	315*250 MM HDPE EF REDUCER	15,80	315*250	280	382,36
11.02.01.0016315280	315*280 MM HDPE EF REDUCER	13,90	315*280	280	336,38
11.02.01.0016355250	355*250MM HDPE EF REDUCER	18,40	355*250	280	445,28
11.02.01.0016355280	355*280 MM HDPE EF REDUCER	19,60	355*280	280	474,32
11.02.01.0016355315	355*315 MM HDPE EF REDUCER	23,10	355*315	280	614,92
11.02.01.0016400280	400*280 MM HDPE EF REDUCER	27,50	400*280	300	732,05
11.02.01.0016400315	400*315 MM HDPE EF REDUCER	27,10	400*315	310	721,40
11.02.01.0016400355	400*355 MM HDPE EF REDUCER	31,30	400*355	320	833,21
11.02.01.0016450315	450*315 MM HDPE EF REDUCER	37,50	450*315	340	998,25
11.02.01.0016450355	450*355MM HDPE EF REDUCER	36,40	450*355	340	968,97
11.02.01.0016450400	450*400 MM HDPE EF REDUCER	45,20	450*400	340	1.203,22
11.02.01.0016500355	500*355 MM HDPE EF REDUCER	48,10	500*355	350	1.280,42
11.02.01.0016500400	500*400MM HDPE EF REDUCER	68,70	500*400	380	1.828,79
11.02.01.0016500450	500*450 MM HDPE EF REDUCER	64,40	500*450	400	1.714,33
11.02.01.0016560450	560*450 MM HDPE EF REDUCER	74,00	560*450	420	2.059,42
11.02.01.0016560500	560*500 MM HDPE EF REDUCER	75,00	560*500	430	2.087,25
11.02.01.0016630560	630*560 MM HDPE EF REDUCER	102,60	630*560	440	2.855,36
11.02.01.0016710630	710*630 MM HDPE EF REDUCER	152,00	710*630	470	4.230,16
11.02.01.0016800630	800*630 MM HDPE EF REDUCER	171,90	800*630	470	4.783,98
11.02.01.0016800710	800*710 MM HDPE EF REDUCER	170,00	800*710	480	4.731,10
11.02.01.0016900710	900*710 MM HDPE EF REDUCER	232,40	900*710	500	6.467,69
11.02.01.0016900800	900*800 MM HDPE EF REDUCER	270,00	900*800	500	7.514,10
11.02.01.00161000800	1000*800 MM HDPE EF REDUCER	247,10	1000*800	520	7.175,78
11.02.01.00161000900	1000*900 MM HDPE EF REDUCER	288,70	1000*900	520	8.383,85
11.02.01.001612001000	1200*1000 MM HDPE EF REDUCER	271,90	1200*1000	520	7.895,98
11.02.01.001614001200	1400*1200 MM HDPE EF REDUCER	301,80	1400*1200	520	8.764,27

**Please contact us for special discount rates*



EF ELBOW 90 DEGREE
SDR11 HDPE 100
PN16 BAR PRESSURE

www.zeepconstruction.com



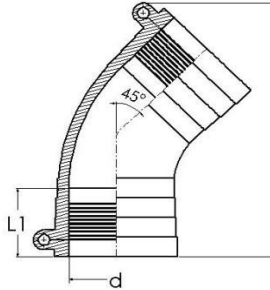
Product Code	Product Name	Weight	L - L1 (mm)		Prices
					Euro
13.02.01.00169020	20 MM HDPE 90" EF ELBOW	0,08	98	38	7,69
13.02.01.00169025	25 MM HDPE 90" EF ELBOW	0,07	98	38	7,70
13.02.01.00169032	32 MM HDPE 90" EF ELBOW	0,10	109	41	5,60
13.02.01.00169040	40 MM HDPE 90" EF ELBOW	0,18	131	47	7,46
13.02.01.00169050	50 MM HDPE 90" EF ELBOW	0,27	155	51	7,47
13.02.01.00169063	63 MM HDPE 90" EF ELBOW	0,29	189	48	7,98
13.02.01.00169075	75 MM HDPE 90" EF ELBOW	0,74	211	65	27,23
13.02.01.00169090	90 MM HDPE 90" EF ELBOW	0,75	242	70	18,12
13.02.01.001690110	110 MM HDPE 90" EF ELBOW	1,34	274	76	22,55
13.02.01.001690125	125 MM HDPE 90" EF ELBOW	1,74	297	82	52,80
13.02.01.001690140	140 MM HDPE 90" EF ELBOW	2,85	275	68	85,00
13.02.01.001690160	160 MM HDPE 90" EF ELBOW	3,63	275	68	89,84
13.02.01.001690180	180 MM HDPE 90" EF ELBOW	6,50	320	75	166,65
13.02.01.001690200	200 MM HDPE 90" EF ELBOW	9,30	400	90	255,75
13.02.01.001690225	225 MM HDPE 90" EF ELBOW	12,60	570	100	306,90
13.02.01.001690250	250 MM HDPE 90" EF ELBOW	13,30	630	110	352,94
13.02.01.001690280	280 MM HDPE 90" EF ELBOW	14,65	660	115	410,00
13.02.01.001690315	315 MM HDPE 90" EF ELBOW	15,25	685	117	465,00
13.02.01.001690355	355 MM HDPE 90" EF ELBOW	16,40	685	117	485,65
13.02.01.001690400	400 MM HDPE 90" EF ELBOW	17,10	693	125	510,70
13.02.01.001690450	450 MM HDPE 90" EF ELBOW	17,90	693	125	590,00
13.02.01.001690500	500 MM HDPE 90" EF ELBOW	18,95	710	129	649,60

**Please contact us for special discount rates*



www.zeepconstruction.com

EF ELBOW 45 DEGREE
SDR11 HDPE 100
PN16 BAR PRESSURE



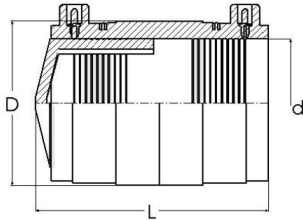
Product Code	Product Name	Weight	L - L1 (mm)		Prices
					Euro
13.02.01.00164520	20 MM HDPE 45" PN16 EF ELBOW	0,05	106	38	8,75
13.02.01.00164525	25 MM HDPE 45" PN16 EF ELBOW	0,06	106	38	8,80
13.02.01.00164532	32 MM HDPE 45" PN16 EF ELBOW	0,08	116	41	5,41
13.02.01.00164540	40 MM HDPE 45" PN16 EF ELBOW	0,13	139	47	7,59
13.02.01.00164550	50 MM HDPE 45" PN16 EF ELBOW	0,23	166	51	7,61
13.02.01.00164563	63 MM HDPE 45" PN16 EF ELBOW	0,29	197	58	8,86
13.02.01.00164575	75 MM HDPE 45" PN16 EF ELBOW	0,58	216	66	28,60
13.02.01.00164590	90 MM HDPE 45" PN16 EF ELBOW	0,75	242	72	19,67
13.02.01.001645110	110 MM HDPE 45" PN16 EF ELBOW	1,34	268	76	22,44
13.02.01.001645125	125 MM HDPE 45" PN16 EF ELBOW	1,74	302	82	52,25
13.02.01.001645140	140 MM HDPE 45" PN16 EF ELBOW	3,80	300	70	0,00
13.02.01.001645160	160 MM HDPE 45" PN16 EF ELBOW	3,80	300	70	96,25
13.02.01.001645180	180 MM HDPE 45" PN16 EF ELBOW	4,90	325	80	144,13
13.02.01.001645200	200 MM HDPE 45" PN16 EF ELBOW	5,50	325	80	211,17
13.02.01.001645225	225 MM HDPE 45" PN16 EF ELBOW	11,50	650	85	253,40
13.02.01.001645250	250 MM HDPE 45" PN16 EF ELBOW	11,80	600	110	291,40
13.02.01.001690280	280 MM HDPE 45" PN16 EF ELBOW	12,00	600	100	365,00
13.02.01.001690315	315 MM HDPE 45" PN16 EF ELBOW	12,34	615	115	412,90
13.02.01.001690355	355 MM HDPE 45" PN16 EF ELBOW	13,10	615	115	495,00
13.02.01.001690400	400 MM HDPE 45" PN16 EF ELBOW	13,65	660	125	548,80
13.02.01.001690450	450 MM HDPE 45" PN16 EF ELBOW	14,05	665	134	617,00
13.02.01.001690500	500 MM HDPE 45" PN16 EF ELBOW	14,95	670	140	724,25

**Please contact us for special discount rates*



www.zeeppconstruction.com

EF END CAP
SDR11 HDPE 100
PN16 BAR PRESSURE



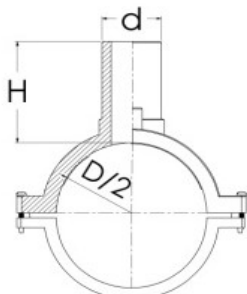
Product Code	Product Name	Weight	D (mm)	L (mm)	Prices
					Euro
14.02.01.001620	20 MM HDPE PN16 EF END CAP	0,05	33	68	4,40
14.02.01.001625	25 MM HDPE PN16 EF END CAP	0,07	41	82	5,50
14.02.01.001632	32 MM HDPE PN16 EF END CAP	0,09	48	89	6,60
14.02.01.001640	40 MM HDPE PN16 EF END CAP	0,12	55	97	7,70
14.02.01.001650	50 MM HDPE PN16 EF END CAP	0,19	67	110	9,57
14.02.01.001663	63 MM HDPE PN16 EF END CAP	0,30	80	134	10,56
14.02.01.001675	75 MM HDPE PN16 EF END CAP	0,49	97	145	13,75
14.02.01.001690	90 MM HDPE PN16 EF END CAP	0,78	115	163	17,05
14.02.01.0016110	110 MM HDPE PN16 EF END CAP	1,29	142	198	20,90
14.02.01.0016125	125 MM HDPE PN16 EF END CAP	1,39	159	185	28,60
14.02.01.0016140	140 MM HDPE PN16 EF END CAP	2,03	180	192	60,50
14.02.01.0016160	160 MM HDPE PN16 EF END CAP	2,72	204	210	39,60
14.02.01.0016180	180 MM HDPE PN16 EF END CAP	3,71	232	221	45,10
14.02.01.0016200	200 MM HDPE PN16 EF END CAP	4,38	247	224	68,20
14.02.01.0016225	225 MM HDPE PN16 EF END CAP	7,00	277	270	108,90
14.02.01.0016250	250 MM HDPE PN16 EF END CAP	8,80	310	290	194,92
14.02.01.0016280	280 MM HDPE PN16 EF END CAP	12,23	345	300	250,69
14.02.01.0016315	315 MM HDPE PN16 EF END CAP	15,00	390	290	283,03
14.02.01.0016355	355 MM HDPE PN16 EF END CAP	22,00	440	300	468,60
14.02.01.0016400	400 MM HDPE PN16 EF END CAP	24,00	446	300	517,00
14.02.01.0016450	450 MM HDPE PN16 EF END CAP	27,60	465	315	585,00
14.02.01.0016500	500 MM HDPE PN16 EF END CAP	29,00	472	315	649,00

**Please contact us for special discount rates*



www.zeepconstruction.com

EF SADDLE
SDR11 HDPE 100
PN16 BAR PRESSURE



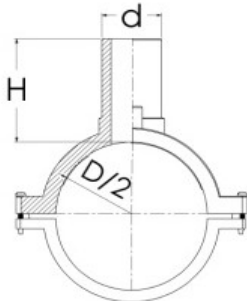
Product Code	Product Name	Weight	H (mm)	Prices	
				Euro	
15.02.01.00164020	40*20 MM HDPE PN 16 EF SADDLE	0,18	75	14,71	
15.02.01.00164025	40*25 MM HDPE PN 16 EF SADDLE	0,19	75	14,71	
15.02.01.00164032	40*32 MM HDPE PN 16 EF SADDLE	0,20	75	14,71	
15.02.01.00165020	50*20 MM HDPE PN 16 EF SADDLE	0,34	77	19,30	
15.02.01.00165025	50*25 MM HDPE PN 16 EF SADDLE	0,35	77	19,30	
15.02.01.00165032	50*32 MM HDPE PN 16 EF SADDLE	0,38	77	19,30	
15.02.01.00165040	50*40 MM HDPE PN 16 EF SADDLE	0,39	77	31,90	
15.02.01.00166320	63*20 MM HDPE PN 16 EF SADDLE	0,35	77	19,30	
15.02.01.00166325	63*25 MM HDPE PN 16 EF SADDLE	0,36	77	19,30	
15.02.01.00166332	63*32 MM HDPE PN 16 EF SADDLE	0,39	77	19,30	
15.02.01.00166340	63*40 MM HDPE PN 16 EF SADDLE	0,40	77	31,90	
15.02.01.00166350	63*50 MM HDPE PN 16 EF SADDLE	0,75	125	31,90	
15.02.01.00166363	63*63 MM HDPE PN 16 EF SADDLE	0,80	125	31,90	
15.02.01.00167520	75*20MM HDPE PN 16 EF SADDLE	0,36	77	21,30	
15.02.01.00167525	75*25 MM HDPE PN 16 EF SADDLE	0,37	77	21,30	
15.02.01.00167532	75*32 MM HDPE PN 16 EF SADDLE	0,39	77	21,30	
15.02.01.00167540	75*40 MM HDPE PN 16 EF SADDLE	0,41	77	31,90	
15.02.01.00167550	75*50 MM HDPE PN 16 EF SADDLE	0,45	125	31,90	
15.02.01.00167563	75*63 MM HDPE PN 16 EF SADDLE	0,49	125	31,90	
15.02.01.00169020	90*20 MM HDPE PN 16 EF SADDLE	0,66	95	21,30	
15.02.01.00169025	90*25 MM HDPE PN 16 EF SADDLE	0,68	95	21,30	
15.02.01.00169032	90*32 MM HDPE PN 16 EF SADDLE	0,69	95	21,30	
15.02.01.00169040	90*40 MM HDPE PN 16 EF SADDLE	0,70	95	31,90	
15.02.01.00169050	90*50 MM HDPE PN 16 EF SADDLE	0,71	135	31,90	
15.02.01.00169063	90*63 MM HDPE PN 16 EF SADDLE	0,72	135	31,90	
15.02.01.001611020	110*20 MM HDPE PN 16 EF SADDLE	0,73	95	21,30	
15.02.01.001611025	110*25 MM HDPE PN 16 EF SADDLE	0,74	95	21,30	
15.02.01.001611032	110*32 MM HDPE PN 16 EF SADDLE	0,75	95	21,30	
15.02.01.001611040	110*40 MM HDPE PN 16 EF SADDLE	0,76	95	31,90	
15.02.01.001611050	110*50 MM HDPE PN 16 EF SADDLE	0,77	110	31,90	

**Please contact us for special discount rates*



www.zeepconstruction.com

EF SADDLE
SDR11 HDPE 100
PN16 BAR PRESSURE



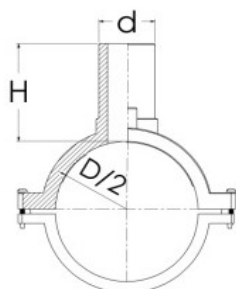
Product Code	Product Name	Weight	H (mm)	Prices
				Euro
15.02.01.001611063	110*63 MM HDPE PN 16 EF SADDLE	0,78	110	31,90
15.02.01.001612520	125*20 MM HDPE PN 16 EF SADDLE	0,75	95	21,30
15.02.01.001612525	125*25 MM HDPE PN 16 EF SADDLE	0,75	95	21,30
15.02.01.001612532	125*32 MM HDPE PN 16 EF SADDLE	0,76	95	21,30
15.02.01.001612540	125*40 MM HDPE PN 16 EF SADDLE	0,78	95	31,90
15.02.01.001612550	125*50 MM HDPE PN 16 EF SADDLE	0,79	110	31,90
15.02.01.001612563	125*63 MM HDPE PN 16 EF SADDLE	0,80	110	31,90
15.02.01.001614020	140*20 MM HDPE PN 16 EF SADDLE	0,92	95	23,30
15.02.01.001614025	140*25 MM HDPE PN 16 EF SADDLE	0,93	95	23,30
15.02.01.001614032	140*32 MM HDPE PN 16 EF SADDLE	0,93	95	23,30
15.02.01.001614040	140*40 MM HDPE PN 16 EF SADDLE	0,94	95	31,90
15.02.01.001614050	140*50 MM HDPE PN 16 EF SADDLE	0,95	110	31,90
15.02.01.001614063	140*63 MM HDPE PN 16 EF SADDLE	0,96	110	31,90
15.02.01.001616020	160*20 MM HDPE PN 16 EF SADDLE	0,93	95	23,30
15.02.01.001616025	160*25 MM HDPE PN 16 EF SADDLE	0,94	95	23,30
15.02.01.001616032	160*32 MM HDPE PN 16 EF SADDLE	0,95	95	23,30
15.02.01.001616040	160*40 MM HDPE PN 16 EF SADDLE	0,96	95	31,90
15.02.01.001616050	160*50 MM HDPE PN 16 EF SADDLE	0,99	110	31,90
15.02.01.001616063	160*63 MM HDPE PN 16 EF SADDLE	1,00	110	31,90
15.02.01.001618020	180*20 MM HDPE PN 16 EF SADDLE	0,93	95	23,30
15.02.01.001618025	180*25 MM HDPE PN 16 EF SADDLE	0,95	95	23,30
15.02.01.001618032	180*32 MM HDPE PN 16 EF SADDLE	0,96	95	23,30
15.02.01.001618040	180*40 MM HDPE PN 16 EF SADDLE	0,97	95	31,90
15.02.01.001618050	180*50 MM HDPE PN 16 EF SADDLE	1,00	110	31,90
15.02.01.001618063	180*63 MM HDPE PN 16 EF SADDLE	1,01	110	31,90
15.02.01.001620020	200*20 MM HDPE PN 16 EF SADDLE	0,89	95	26,13
15.02.01.001620025	200*25 MM HDPE PN 16 EF SADDLE	0,90	95	26,13
15.02.01.001620032	200*32 MM HDPE PN 16 EF SADDLE	0,91	95	26,13
15.02.01.001620040	200*40 MM HDPE PN 16 EF SADDLE	0,92	95	39,43
15.02.01.001620050	200*50 MM HDPE PN 16 EF SADDLE	0,93	110	39,43

****Please contact us for special discount rates***



www.zeepconstruction.com

EF SADDLE
SDR11 HDPE 100
PN16 BAR PRESSURE



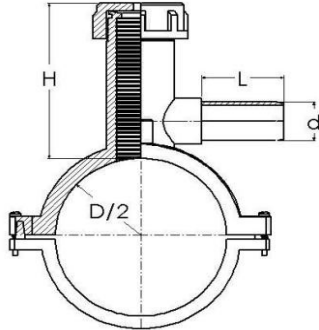
Product Code	Product Name	Weight	H (mm)	Prices
				Euro
15.02.01.001620063	200*63 MM HDPE PN 16 EF SADDLE	0,94	110	39,43
15.02.01.001622520	225*20 MM HDPE PN 16 EF SADDLE	0,90	95	26,13
15.02.01.001622525	225*25 MM HDPE PN 16 EF SADDLE	0,91	95	26,13
15.02.01.001622532	225*32 MM HDPE PN 16 EF SADDLE	0,92	95	26,13
15.02.01.001622540	225*40 MM HDPE PN 16 EF SADDLE	0,93	95	40,61
15.02.01.001622550	225*50 MM HDPE PN 16 EF SADDLE	0,94	110	40,61
15.02.01.001622563	225*63 MM HDPE PN 16 EF SADDLE	0,95	110	40,61
15.02.01.001625020	250*20 MM HDPE PN 16 EF SADDLE	0,65	100	26,13
15.02.01.001625025	250*25 MM HDPE PN 16 EF SADDLE	0,65	100	26,13
15.02.01.001625032	250*32 MM HDPE PN 16 EF SADDLE	0,66	130	26,13
15.02.01.001625040	250*40 MM HDPE PN 16 EF SADDLE	0,67	110	40,61
15.02.01.001625050	250*50 MM HDPE PN 16 EF SADDLE	0,67	130	40,61
15.02.01.001625063	250*63 MM HDPE PN 16 EF SADDLE	0,67	125	40,61
15.02.01.001628020	280*20 MM HDPE PN 16 EF SADDLE	0,66	100	55,66
15.02.01.001628025	280*25 MM HDPE PN 16 EF SADDLE	0,66	100	55,66
15.02.01.001628032	280*32 MM HDPE PN 16 EF SADDLE	0,67	130	55,66
15.02.01.001628040	280*40 MM HDPE PN 16 EF SADDLE	0,68	110	55,66
15.02.01.001628050	280*50 MM HDPE PN 16 EF SADDLE	0,69	130	55,66
15.02.01.001628063	280*63 MM HDPE PN 16 EF SADDLE	0,66	125	55,66
15.02.01.001631520	315*20 MM HDPE PN 16 EF SADDLE	0,67	110	55,66
15.02.01.001631525	315*25 MM HDPE PN 16 EF SADDLE	0,68	110	55,66
15.02.01.001631532	315*32 MM HDPE PN 16 EF SADDLE	0,69	140	55,66
15.02.01.001631540	315*40 MM HDPE PN 16 EF SADDLE	0,70	115	55,66
15.02.01.001631550	315*50 MM HDPE PN 16 EF SADDLE	0,70	140	55,66
15.02.01.001631563	315*63 MM HDPE PN 16 EF SADDLE	0,70	130	55,66
15.02.01.001635520	355*20 MM HDPE PN 16 EF SADDLE	0,76	110	119,38
15.02.01.001635525	355*25 MM HDPE PN 16 EF SADDLE	0,77	110	119,38
15.02.01.001635532	355*32 MM HDPE PN 16 EF SADDLE	0,78	140	119,38
15.02.01.001635540	355*40 MM HDPE PN 16 EF SADDLE	0,76	115	173,19
15.02.01.001635550	355*50 MM HDPE PN 16 EF SADDLE	0,77	140	174,00
15.02.01.001635563	355*63 MM HDPE PN 16 EF SADDLE	0,78	130	174,00
15.02.01.001640020	400*20 MM HDPE PN 16 EF SADDLE	0,43	110	119,65
15.02.01.001640020	400*25 MM HDPE PN 16 EF SADDLE	0,44	110	119,90
15.02.01.001640032	400*32 MM HDPE PN 16 EF SADDLE	0,45	140	119,38
15.02.01.001640040	400*40 MM HDPE PN 16 EF SADDLE	0,46	115	173,19
15.02.01.001640050	400*50 MM HDPE PN 16 EF SADDLE	0,52	140	173,19
15.02.01.001640063	400*63 MM HDPE PN 16 EF SADDLE	0,52	130	173,19

**Please contact us for special discount rates*



www.zeeppconstruction.com

EF TAPPING TEE
SDR11 HDPE 100
PN16 BAR PRESSURE



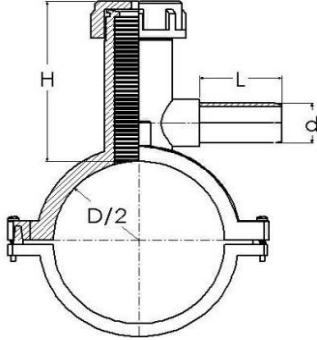
Product Code	Product Name	Weight	H (mm)	L (mm)	Prices
					Euro
16.02.01.00164020	40*20 MM HDPE EF TAPPING TEE	0,29	105	44	15,44
16.02.01.00164025	40*25 MM HDPE EF TAPPING TEE	0,30	105	44	15,44
16.02.01.00164032	40*32 MM HDPE EF TAPPING TEE	0,31	105	47	15,44
16.02.01.00165020	50*20 MM HDPE EF TAPPING TEE	0,56	105	52	20,27
16.02.01.00165025	50*25 MM HDPE EF TAPPING TEE	0,58	105	54	20,27
16.02.01.00165032	50*32 MM HDPE EF TAPPING TEE	0,59	105	85	20,27
16.02.01.00165040	50*40 MM HDPE EF TAPPING TEE	0,59	105	90	33,49
16.02.01.00166320	63*20 MM HDPE EF TAPPING TEE	0,56	105	52	20,27
16.02.01.00166325	63*25 MM HDPE EF TAPPING TEE	0,58	105	54	20,27
16.02.01.00166332	63*32 MM HDPE EF TAPPING TEE	0,59	105	85	20,27
16.02.01.00166340	63*40 MM HDPE EF TAPPING TEE	0,59	105	90	33,49
16.02.01.00166350	63*50 MM HDPE EF TAPPING TEE	1,10	200	105	33,49
16.02.01.00166363	63*63 MM HDPE EF TAPPING TEE	1,20	200	105	33,49
16.02.01.00167520	75*20 MM HDPE EF TAPPING TEE	0,56	105	52	20,27
16.02.01.00167525	75*25 MM HDPE EF TAPPING TEE	0,58	105	54	20,27
16.02.01.00167532	75*32 MM HDPE EF TAPPING TEE	0,59	105	85	20,27
16.02.01.00167540	75*40 MM HDPE EF TAPPING TEE	0,59	105	90	33,49
16.02.01.00167550	75*50 MM HDPE EF TAPPING TEE	1,10	200	105	33,49
16.02.01.00167563	75*63 MM HDPE EF TAPPING TEE	1,20	200	105	33,49
16.02.01.00169020	90*20 MM HDPE EF TAPPING TEE	0,98	135	47	22,36
16.02.01.00169025	90*25 MM HDPE EF TAPPING TEE	0,99	135	52	22,36
16.02.01.00169032	90*32 MM HDPE EF TAPPING TEE	1,00	135	64	22,36
16.02.01.00169040	90*40 MM HDPE EF TAPPING TEE	1,01	135	89	33,49
16.02.01.00169050	90*50 MM HDPE EF TAPPING TEE	1,45	180	100	33,49
16.02.01.00169063	90*63 MM HDPE EF TAPPING TEE	1,49	180	110	33,49
16.02.01.001611020	110*20 MM HDPE EF TAPPING TEE	1,03	135	48	22,36
16.02.01.001611025	110*25 MM HDPE EF TAPPING TEE	1,04	135	55	22,36
16.02.01.001611032	110*32 MM HDPE EF TAPPING TEE	1,07	135	68	22,36
16.02.01.001611040	110*40 MM HDPE EF TAPPING TEE	1,08	135	70	33,49
16.02.01.001611050	110*50 MM HDPE EF TAPPING TEE	1,50	180	75	33,49
16.02.01.001611063	110*63 MM HDPE EF TAPPING TEE	1,50	180	75	33,49
16.02.01.001612520	125*20 MM HDPE EF TAPPING TEE	1,03	135	48	22,36
16.02.01.001612525	125*25 MM HDPE EF TAPPING TEE	1,04	135	55	22,36
16.02.01.001612532	125*32 MM HDPE EF TAPPING TEE	1,07	135	68	22,36
16.02.01.001612540	125*40 MM HDPE EF TAPPING TEE	1,08	135	70	33,49

**Please contact us for special discount rates*



www.zeepconstruction.com

EF TAPPING TEE
SDR11 HDPE 100
PN16 BAR PRESSURE



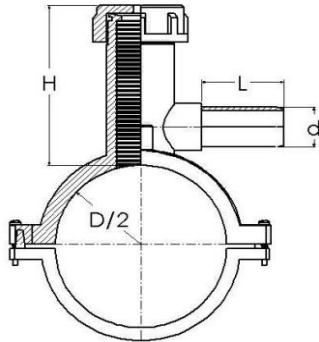
Product Code	Product Name	Weight	H (mm)	L (mm)	Prices
					Euro
16.02.01.001612550	125*50 MM HDPE EF TAPPING TEE	1,50	180	75	33,49
16.02.01.001612563	125*63 MM HDPE EF TAPPING TEE	1,50	180	75	33,49
16.02.01.001614020	140*20 MM HDPE EF TAPPING TEE	1,32	135	51	24,47
16.02.01.001614025	140*25 MM HDPE EF TAPPING TEE	1,29	135	48	24,47
16.02.01.001614032	140*32 MM HDPE EF TAPPING TEE	1,28	135	83	24,47
16.02.01.001614040	140*40 MM HDPE EF TAPPING TEE	1,31	135	89	33,49
16.02.01.001614050	140*50 MM HDPE EF TAPPING TEE	1,74	180	103	33,49
16.02.01.001614063	140*63 MM HDPE EF TAPPING TEE	1,82	180	110	33,49
16.02.01.001616020	160*20 MM HDPE EF TAPPING TEE	1,32	135	51	24,47
16.02.01.001616025	160*25 MM HDPE EF TAPPING TEE	1,29	135	48	24,47
16.02.01.001616032	160*32 MM HDPE EF TAPPING TEE	1,28	135	83	24,47
16.02.01.001616040	160*40MM HDPE EF TAPPING TEE	1,31	135	89	33,49
16.02.01.001616050	160*50 MM HDPE EF TAPPING TEE	1,74	180	103	33,49
16.02.01.001616063	160*63 MM HDPE EF TAPPING TEE	1,82	180	110	33,49
16.02.01.001618020	180*20 MM HDPE EF TAPPING TEE	1,32	135	51	24,47
16.02.01.001618025	180*25 MM HDPE EF TAPPING TEE	1,22	135	48	24,47
16.02.01.001618032	180*32 MM HDPE EF TAPPING TEE	1,20	135	83	24,47
16.02.01.001618040	180*40MM HDPE EF TAPPING TEE	1,20	135	89	33,49
16.02.01.001618050	180*50 MM HDPE EF TAPPING TEE	1,62	180	86	33,49
16.02.01.001618063	180*63 MM HDPE EF TAPPING TEE	1,72	180	86	33,49
16.02.01.001620020	200*20 MM HDPE EF TAPPING TEE	1,32	135	51	27,44
16.02.01.001620025	200*25 MM HDPE EF TAPPING TEE	1,22	135	48	27,44
16.02.01.001620032	200*32 MM HDPE EF TAPPING TEE	1,20	135	83	27,44
16.02.01.001620040	200*40 MM HDPE EF TAPPING TEE	1,20	135	89	41,40
16.02.01.001620050	200*50 MM HDPE EF TAPPING TEE	1,62	180	86	41,40
16.02.01.001620063	200*63 MM HDPE EF TAPPING TEE	1,72	180	113	41,40
16.02.01.001622520	225*20 MM HDPE EF TAPPING TEE	1,32	135	51	27,44
16.02.01.001622525	225*25 MM HDPE EF TAPPING TEE	1,22	135	48	27,44
16.02.01.001622532	225*32 MM HDPE EF TAPPING TEE	1,20	135	83	27,44
16.02.01.001622540	225*40MM HDPE EF TAPPING TEE	1,20	135	89	42,63
16.02.01.001622550	225*50 MM HDPE EF TAPPING TEE	1,62	180	86	42,63
16.02.01.001622563	225*63 MM HDPE EF TAPPING TEE	1,72	180	113	42,63
16.02.01.001625020	250*20 MM HDPE EF TAPPING TEE	1,32	198	70	27,44
16.02.01.001625025	250*25 MM HDPE EF TAPPING TEE	1,32	198	80	27,44
16.02.01.001625032	250*32 MM HDPE EF TAPPING TEE	1,30	198	85	27,44

**Please contact us for special discount rates*



www.zeepconstruction.com

EF TAPPING TEE
SDR11 HDPE 100
PN16 BAR PRESSURE



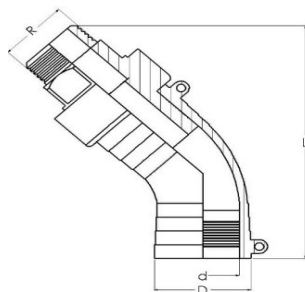
Product Code	Product Name	Weight	H (mm)	L (mm)	Prices	
					Euro	
16.02.01.001625040	250*40 MM HDPE EF TAPPING TEE	1,38	198	95	42,63	
16.02.01.001625050	250*50 MM HDPE EF TAPPING TEE	1,40	198	105	42,63	
16.02.01.001625063	250*63 MM HDPE EF TAPPING TEE	1,44	198	115	42,63	
16.02.01.001628020	280*20 MM HDPE EF TAPPING TEE	1,32	198	70	55,66	
16.02.01.001628025	280*25 MM HDPE EF TAPPING TEE	1,32	198	80	55,66	
16.02.01.001628032	280*32 MM HDPE EF TAPPING TEE	1,30	198	85	55,66	
16.02.01.001628040	280*40 MM HDPE EF TAPPING TEE	1,38	198	95	55,66	
16.02.01.001628050	280*50 MM HDPE EF TAPPING TEE	1,40	198	105	55,66	
16.02.01.001628063	280*63 MM HDPE EF TAPPING TEE	1,44	198	115	55,66	
16.02.01.001631520	315*20 MM HDPE EF TAPPING TEE	1,32	205	70	55,66	
16.02.01.001631525	315*25 MM HDPE EF TAPPING TEE	1,32	205	80	55,66	
16.02.01.001631532	315*32 MM HDPE EF TAPPING TEE	1,30	205	85	55,66	
16.02.01.001631540	315*40 MM HDPE EF TAPPING TEE	1,38	205	95	55,66	
16.02.01.001631550	315*50 MM HDPE EF TAPPING TEE	1,40	205	105	55,66	
16.02.01.001631563	315*63 MM HDPE EF TAPPING TEE	1,44	205	115	55,66	
16.02.01.001635520	355*20 MM HDPE EF TAPPING TEE	1,32	205	70	181,83	
16.02.01.001635525	355*25 MM HDPE EF TAPPING TEE	1,32	205	80	181,83	
16.02.01.001635532	355*32 MM HDPE EF TAPPING TEE	1,30	205	85	181,83	
16.02.01.001635540	355*40 MM HDPE EF TAPPING TEE	1,38	205	95	181,83	
16.02.01.001635550	355*50 MM HDPE EF TAPPING TEE	1,40	205	105	181,83	
16.02.01.001635563	355*63 MM HDPE EF TAPPING TEE	1,44	205	115	181,83	

**Please contact us for special discount rates*



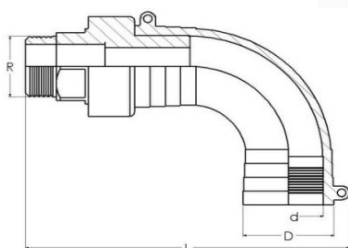
www.zeepconstruction.com

**HDPE EF BRASS TRANSITION ELBOW
DEGREE 45**
SDR11 HDPE 100
PN16 BAR PRESSURE



Product Code	Product Name	Weight	H (mm)	L (mm)	Prices	
					Euro	
19.02.01.001625	25 MM HDPE EF-BRASS ELBOW 45"	0,19	37	140	18,22	
19.02.01.001632	32 MM HDPE EF-BRASS ELBOW 45"	0,32	43	185	17,43	
19.02.01.001640	40 MM HDPE EF-BRASS ELBOW 45"	0,48	53	205	22,75	
19.02.01.001650	50 MM HDPE EF-BRASS ELBOW 45"	0,66	66	240	30,43	
19.02.01.001663	63 MM HDPE EF-BRASS ELBOW 45"	0,97	83	295	35,43	
19.02.01.001675	75 MM HDPE EF-BRASS ELBOW 45"	2,77	100	270	91,80	
19.02.01.001690	90 MM HDPE EF-BRASS ELBOW 45"	2,14	120	300	105,12	

**HDPE EF BRASS TRANSITION ELBOW
DEGREE 90**
SDR11 HDPE 100
PN16 BAR PRESSURE



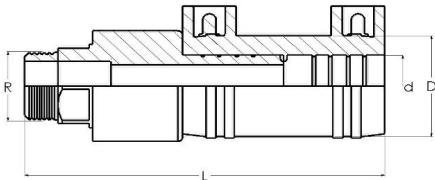
Product Code	Product Name	Weight	D (mm)	L (mm)	Prices	
					Euro	
20.02.01.001620	20 MM HDPE EF-BRASS ELBOW 90"	0,18	36	155	17,05	
20.02.01.001625	25 MM HDPE EF-BRASS ELBOW 90"	0,18	37	155	19,83	
20.02.01.001632	32 MM HDPE EF-BRASS ELBOW 90"	0,34	44	180	20,66	
20.02.01.001640	40 MM HDPE EF-BRASS ELBOW 90"	0,53	54	200	30,27	
20.02.01.001650	50 MM HDPE EF-BRASS ELBOW 90"	0,70	67	230	33,98	
20.02.01.001663	63 MM HDPE EF-BRASS ELBOW 90"	1,07	84	270	38,21	
20.02.01.001675	75 MM HDPE EF-BRASS ELBOW 90"	2,98	100	270	90,61	
20.02.01.001690	90 MM HDPE EF-BRASS ELBOW 90"	2,31	120	295	106,01	

**Please contact us for special discount rates*



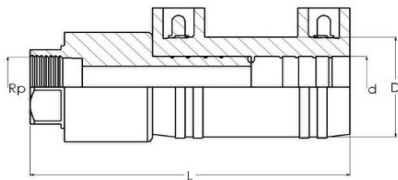
www.zeepconstruction.com

HDPE EF BRASS TRANSITION FEMALE ADAPTER
SDR11 HDPE 100
PN16 BAR PRESSURE



Product Code	Product Name	Weight	D (mm)	L (mm)	Prices	
					Euro	
21.02.01.001620	20 MM HDPE-BRASS EF TRANSITION ADAPTER - FEMALE	0,12	33	108	14,05	
21.02.01.001625	25 MM HDPE-BRASS EF TRANSITION ADAPTER - FEMALE	0,17	41	114	14,81	
21.02.01.001632	32 MM HDPE-BRASS EF TRANSITION ADAPTER - FEMALE	0,26	48	130	17,21	
21.02.01.001640	40 MM HDPE-BRASS EF TRANSITION ADAPTER - FEMALE	0,32	55	140	24,80	
21.02.01.001650	50 MM HDPE-BRASS EF TRANSITION ADAPTER - FEMALE	0,47	67	155	30,17	
21.02.01.001663	63 MM HDPE-BRASS EF TRANSITION ADAPTER - FEMALE	0,77	80	172	36,12	

HDPE EF BRASS TRANSITION MALE ADAPTER
SDR11 HDPE 100
PN16 BAR PRESSURE



Product Code	Product Name	Weight	D (mm)	L (mm)	Prices	
					Euro	
22.02.01.001620	20 MM HDPE-BRASS EF TRANSITION ADAPTER - MALE	0,14	33	122	14,05	
22.02.01.001625	25 MM HDPE-BRASS EF TRANSITION ADAPTER - MALE	0,19	41	128	14,81	
22.02.01.001632	32 MM HDPE-BRASS EF TRANSITION ADAPTER - MALE	0,32	48	150	17,21	
22.02.01.001640	40 MM HDPE-BRASS EF TRANSITION ADAPTER - MALE	0,44	55	160	24,80	
22.02.01.001650	50 MM HDPE-BRASS EF TRANSITION ADAPTER - MALE	0,56	67	175	30,17	
22.02.01.001663	63 MM HDPE-BRASS EF TRANSITION ADAPTER - MALE	0,75	80	200	36,12	
22.02.01.001675	75 MM HDPE-BRASS EF TRANSITION ADAPTER - MALE	2,48	97	195	79,39	
22.02.01.001690	90 MM HDPE-BRASS EF TRANSITION ADAPTER - MALE	1,85	115	225	84,02	

***Please contact us for special discount rates**